

EVO-STIK

さらに強化されたワンタッチの雨じまい
新築、メンテナンス、改修に

高耐久性多目的防水テープ

NEW

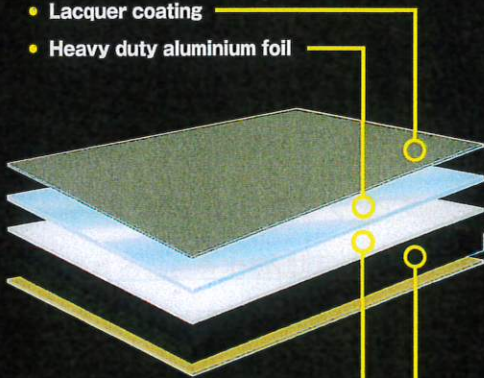
フラッシュバンド

(EVO-STIK FLASHBAND)



予告なく荷姿が変更する場合があります

- Lacquer coating
- Heavy duty aluminium foil
- Tear-proof polypropylene membrane
- Bituminous pressure sensitive adhesive/sealant



従来のフラッシュバンドのアスファルト接着層の物性を高め、引き裂け強度の高いポリプロピレンシートをサンドイッチすることにより、より薄く、より強くなりました。

耐引き裂け性、耐衝撃性、耐熱性、耐久性が向上！

施工性も改善されました！

EVO-STIK

英国ボスティック社製品

フラッシュバンドは、英国最大の防水材・接着剤メーカーであるポスティック社の国際的ベストセラー製品で、フタタッチの雨じまい、建物の万能絆創膏として、長年に渡り重宝されています。このたび、従来のアスファルト接着層の物性を高め、引き裂け強度の高いポリプロピレンシートをサンドイッチすることにより、より薄く、より強くなりました。施工面にただ張りつけるだけで失敗がなく、異質材料のジョイントのシールなども簡単に経済的にできるのが特長です。雨じまいを始め、防水シール、修理、補強など建築分野全般に渡り、無くてはならないものとなっています。

製品（形状と寸法）

アルミ箔、ポリプロピレン膜および特殊アスファルト接着層からなる複合防水テープで、約1.2mm厚、仕上げはブライトとグレイの2種類があります。接着面は剥離シートで保護されています。施工後の重量は約1.3kg/m²です。

種類	表面仕上げ	推定耐用年数	1ロールの長さ (ロール径)	幅	カートン入り数
ブライト	アルミ箔素地	10年以上	10m (約15cm)	50mm	6ロール
				75mm	4ロール
				100mm	3ロール
				150mm	2ロール
				300mm	1ロール
グレイ	アルミ箔素地に ラッカーコーティング	15年以上	10m (約15cm)	50mm	6ロール
				75mm	4ロール
				100mm	3ロール
				150mm	2ロール
				225mm	2ロール
				300mm	1ロール
				450mm	1ロール
				600mm	1ロール

特長・性能

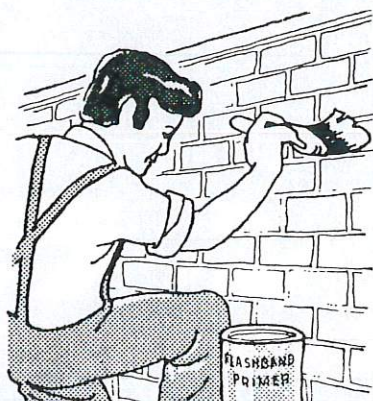
- 耐引き裂け性、耐衝撃性、耐熱性（100℃）、耐久性、そして施工性がアップしたニュータイプです。
- 絶縁紙をはがして施工面に押さえるだけ、作業が簡単で特殊技術を必要としません。
- 高温多湿のアフリカ、厳寒のスカンジナビアなど世界のあらゆる気候の下で優れた耐候性・耐久性が実証されています。潮風や大気汚染に対してはグレイの方が優れています。
- ガラス、プラスチック、金属、アスファルトなど平滑ち密な面にはそのまま定着します。ただし、モルタル、コンクリート、レンガ、フレキ板などポーラスな面にはフラッシュバンド・プライマーまたはセメントーン・アスファルト・ペイントを塗ってから張って下さい。木材や合板などにもプライマーをお勧めします。
- 溶剤や毒劇物を含まず、施工中、施工後を通じて安全・安心です。

作業方法

1 下地の油脂分、さび、ほろつきなどを清掃除去し乾燥させます。



2 モルタル、コンクリートなどダストの出やすいポーラスな面には、プライマーを塗って乾燥させます。



3 フラッシュバンドをロールからはずし、所要寸法に合わせてはさみまたはカッターで切り取って下さい。



4 施工面に張りつけ、気泡が残らないように中央から外へと手で押さえます。



5 さらにハンドローラーなどで表面をならして下さい。

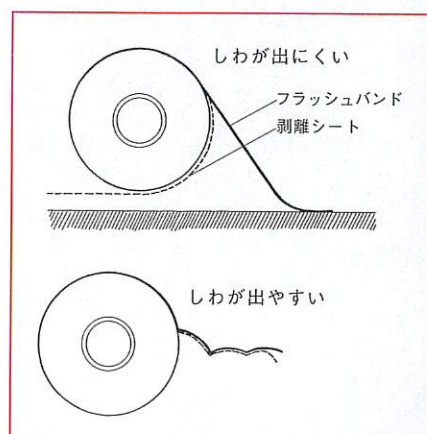


6 耐候性豊かな強力防水シールの出来上がり。



作業上の留意事項

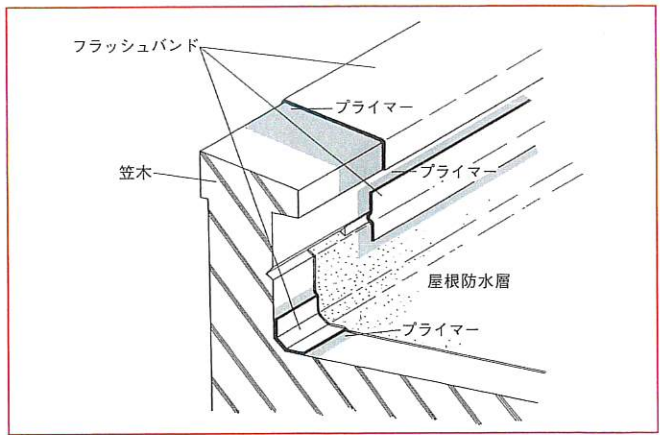
- 下地の入りすみ部は前もってRを取るか、またはコーキングして下さい。
- フラッシュバンド表面のしわをできるだけ少なくしてきれいに張るには、右図のように剥離シートをはがしながらロールからはずします。
- 張り継ぐ場合のオーバーラップ幅は少なくとも25mmとって下さい。
- 現場条件や熟練度にもよりますが、一度に張るフラッシュバンドの長さは比較的短くすることをお勧めします。通常、3 m程度。
- 周囲の気温が5～15℃の寒冷時には使用直前までフラッシュバンドを暖かい場所に保管し、施工中は熱風加工機などで加熱してよく圧着して下さい。ただし、過度に加熱したり、直火（バーナー）式ヒーターを使うことは厳禁です。
- 30℃を越えると剥離シートがはがれにくくなる場合があります。夏季工事では使用直前まで涼しい場所に保管して下さい。
- フラッシュバンドの上に一般の仕上げ塗料を施工することができます。ただし、端部が汚れることがあります。
- フラッシュバンド表面に耐酸性や耐アルカリ性はありません。そのような物質との接触は避けて下さい。



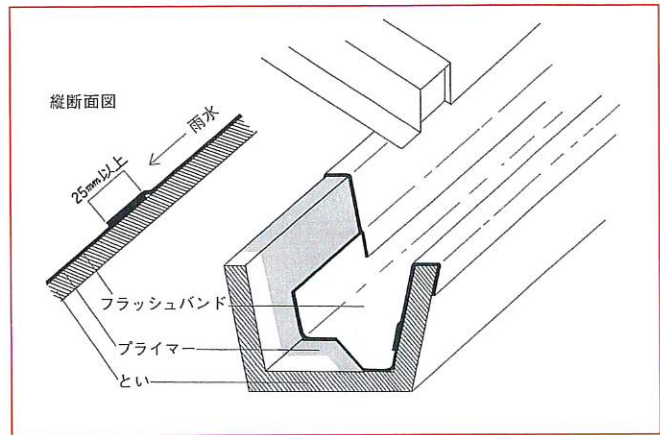
主な用途

- 各種屋根（コンクリート、石綿セメント板、瓦、アルミ板、トタン、カラー鉄板、プラスチック板など）の雨じまいと補修
- パラペットの雨じまいと金属笠木のジョイントシール
- 防水層（アスファルト、シートなど）のジョイントや端部の押えと修理
- とい（鉄、トタン、PVC、アルミ、鉛、亜鉛、コンクリート、石綿セメント板など）のライニングとジョイントシール
- 異質材料の取合い部と伸縮目地のシール
- 屋根突出物（柱、パイプ、照明柱、換気塔、ペントハウスなど）及び石油タンクの周囲のシール
- 屋根や壁面のクラック補修
- トップライト、温室のジョイントシール
- フレキ板やプラスチック板屋根のボルトのキャッピング
- パイプやタンクの断熱材の保護被覆
- 海陸コンテナ、トレーラーの修理
- 窓やサッシ廻りの緊急修理
- その他排水管、換気ダクト、ボートの修理など……

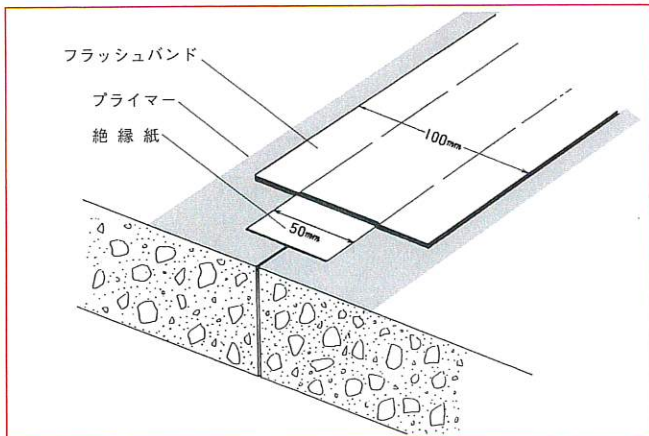
笠木の防水、入りすみの増し張り、防水層端部の押え



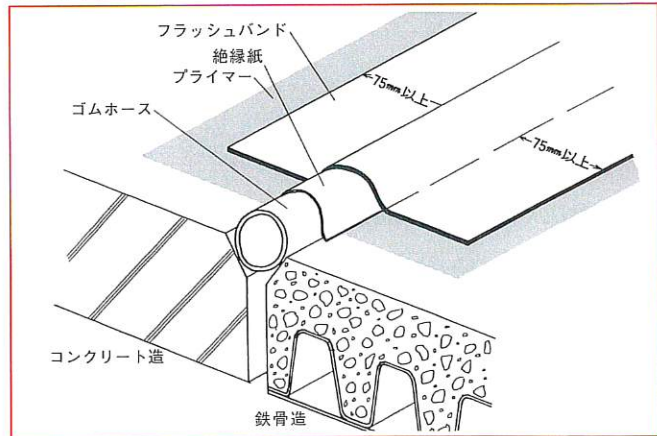
といのライニング



動きの少ない目地、3mm以下のクラック



伸縮目地



特約店

お問い合わせは…

山喜産業株式会社



YAMAKI SANGYO CO.,LTD.

<http://www.yamaki-sangyo.com/>

〒542-0012 大阪市中央区谷町6丁目10番26号

TEL.06-6764-1101 FAX.06-6764-1132

TEL.06-6764-1145 FAX.06-6764-1131

伝統と革新

TBK

日本総代理輸入元

建設材料コンサルタント

東亜貿易株式会社

土木建築材料